



INVESTICE DO ROZVOJE VZDĚLÁVÁNÍ

Jméno autora: Mgr. Zdeněk Chalupský
Datum vytvoření: 1. 10. 2013
Číslo DUM: VY_32_INOVACE_08_ZT_E

Ročník: II.

ZÁKLADY TECHNIKY

Vzdělávací oblast: Odborné vzdělávání – Technická příprava

Vzdělávací obor: Základy techniky

Tematický okruh: Elektrotechnika

Téma: 3. LP – měření elektrického proudu

Metodický list/anotace:

- Měření elektrického proudu v sériovém a paralelním obvodu.
- Výpočet hodnoty elektrického odporu.



Datum:

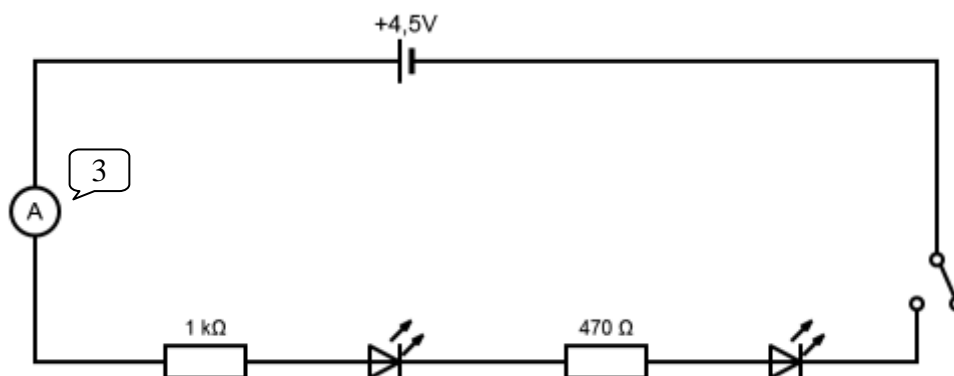
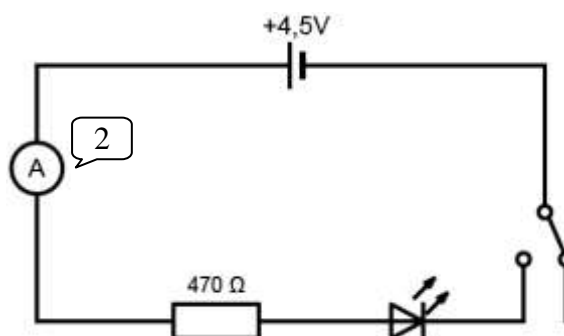
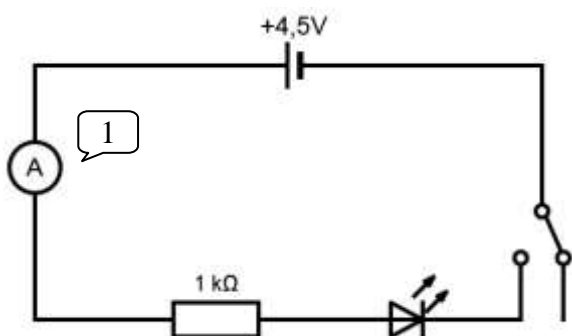
Třída:

Jméno:

Laboratorní práce 3.

1. zjistěte hodnoty proudu v obou obvodech, podle schématu
2. naměřené hodnoty запиšte do tabulky
3. vypočítejte celkové odpory dvojic odporů a diody pro napětí zdroje 4,5 V

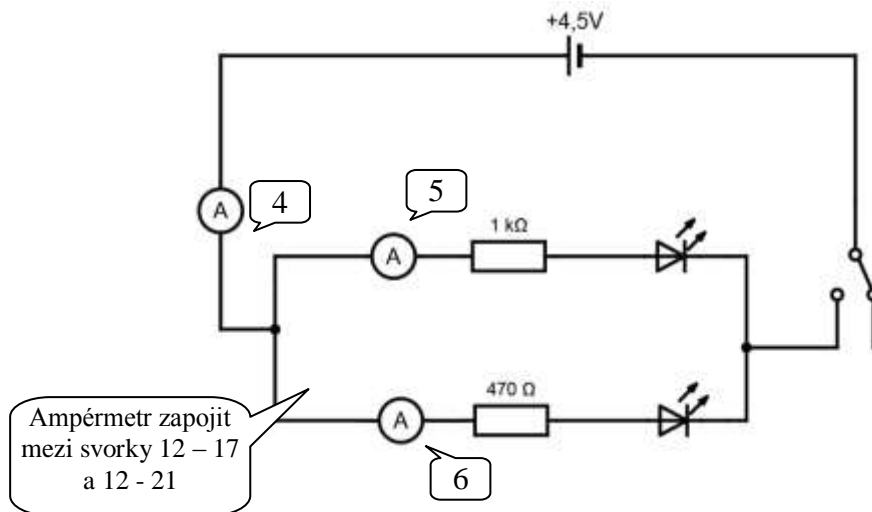
Měření ampérmetrem



Tabulka

	zvolený rozsah 60 dílků stupnice	hodnota 1 dílku	odečteno dílků stupnice	hodnota proudu v mA	R [Ω] pro napětí zdroje 4,5 V
I ₁					
I ₂					
I ₃					

Výpočty



Tabulka

	zvolený rozsah 60 dílků stupnice	hodnota 1 dílku	odečteno dílků stupnice	hodnota proudu v mA	R [Ω] pro napětí zdroje 4,5 V
I ₄					
I ₅					
I ₆					

Kontrolní součet

$$I_4 = I_5 + I_6 =$$

$$R_4 = R_5 + R_6 =$$

Použijí rovnici:

$$R = U/I$$

Ověření pozorování z LP č. 2 a naměřených hodnot

vysvětluje rozdílnou svítivost diod	paralelní zapojení	hodnota el. proudu [mA]	sériové zapojení	hodnota el. proudu [mA]
	1		1	
	2		2	

Výpočty: